



VÁLVULA MARIPOSA
BUTTERFLY VALVE
VANNE PAPILLON



ÍNDICE / INDEX

VÁLVULA MARIPOSA
BUTTERFLY VALVE
VANNE PAPILLON

- Conexiones / Connections / Connexions:
 - DIN 11850 (Serie2)
 - DIN 11851
 - DIN 32676
 - OD
 - SMS

4
5
6
7
9

TIPO SANDWICH
SANDWICH TYPE
TYPE SANDWICH

- Conexiones / Connections / Connexions:
 - DIN 11850 (Serie2)
 - OD

11
12

ACCIONAMIENTO MANUAL
MANUAL DRIVE
COMMANDE MANUELLE

- Maneta / Handle / Poignée

13

ACCIONAMIENTO NEUMÁTICO
PNEUMATIC DRIVE
COMMANDE PNEUMATIQUE

- Actuadores / Actuators / Verins

18

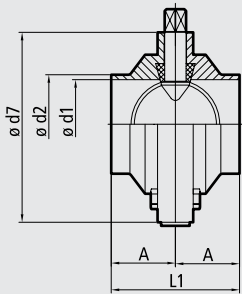
VÁLVULA MARIPOSA BUTTERFLY VALVE VANNE PAPILLON

4

DIN 11850 (SERIES 2)

SOLDAR
WELD ENDS
À SOUDER

Conexiones según DIN 11850 (Series 2)
Connections according to DIN 11850 (Series 2)
Connexions selon DIN 11850 (Série 2)



DN	Ød1	Ød2	Ød7	A	L1	kg
10	10	13	60,5	20	40	0,35
15	16	19	60,5	20	40	0,36
20	20	23	72	20	40	0,50
25	26	29	87	20	40	0,90
32	32	35	92	21	42	0,97
40	38	41	97	25	50	1,1
50	50	53	110	25	50	1,3
65	66	70	127	25	50	1,8
80	81	85	142	30	60	2,3
100	100	104	162	30	60	3,1
125	125	129	191	55	110	5,5
150	150	154	240	66	132	10
200	200	204	284	74	148	14

DN	EPDM - AISI 304L	VMQ - AISI 304L	FPM - AISI 304L	NBR - AISI 304L
10	V4800-000450010	-	-	-
15	V4800-000450015	-	-	-
20	V4800-000450020	-	-	-
25	V4800-000450025	V4800-000460025	V4800-000478025	-
32	V4800-000450032	V4800-000460032	V4800-000478032	-
40	V4800-000450040	V4800-000460040	V4800-000480040	V4800-000440040
50	V4800-000450050	V4800-000460050	V4800-000480050	V4800-000440050
65	V4800-000450065	V4800-000460065	V4800-000480065	V4800-000440065
80	V48A0-000452080	V48A0-000461080	V48A0-000478080	V48A0-000440080
100	V48A0-000452100	V48A0-000461100	V48A0-000478100	-
125	V4800-000452125	V4800-000460125	-	-
150	V4800-000452150	V4800-000461150	-	-
200	-	-	-	-

DN	EPDM - AISI 316L	VMQ - AISI 316L	FPM - AISI 316L	NBR - AISI 316L
10	V4800-000650010	V4800-000661010	-	-
15	V4800-000650015	V4800-000661015	V4800-000680015	-
20	V4800-000650020	V4800-000661020	V4800-000678020	-
25	V4800-000650025	V4800-000660025	V4800-000680025	-
32	V4800-000650032	V4800-000660032	V4800-000680032	-
40	V4800-000650040	V4800-000660040	V4800-000680040	-
50	V4800-000650050	V4800-000660050	V4800-000680050	V4800-000640050
65	V4800-000650065	V4800-000660065	V4800-000680065	V4800-000640065
80	V48A0-000652080	V48A0-000661080	V48A0-000678080	V48A0-000640080
100	V48A0-000652100	V48A0-000661100	V48A0-000678100	-
125	V4800-000650125	V4800-000660125	V4800-000678125	-
150	V4800-000650150	V4800-000660150	V4800-000678150	-
200	V4800-000650200	V4800-000661200	V4800-000678200	-

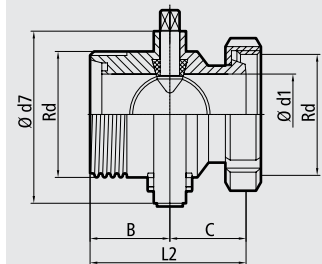
MACHO / TUERCA
MALE / NUT
MÂLE / FEMELLE

Conexiones según DIN 11851
Connections according to DIN 11851
Connexions selon DIN 11851

DN	Ød1	Rd	Ød7	B	C	L2	kg
10	10	Rd28x1/8"	60,5	28	37	65	0,50
15	16	Rd34x1/8"	60,5	28	37	65	0,53
20	20	Rd44x1/6"	72	28	38	66	0,80
25	26	Rd52x1/6"	87	32	42	74	1,3
32	32	Rd58x1/6"	92	32	46	78	1,5
40	38	Rd65x1/6"	97	36	51	87	1,8
50	50	Rd78x1/6"	110	36	53	89	2,1
65	66	Rd95x1/6"	127	38	57	95	3,2
80	81	Rd110x1/4"	142	45	67	112	4,4
100	100	Rd130x1/4"	162	47	74	121	5,9
125	125	Rd160x1/4"	191	70	89	159	9,4
150	150	Rd190x1/4"	240	80	103	183	16

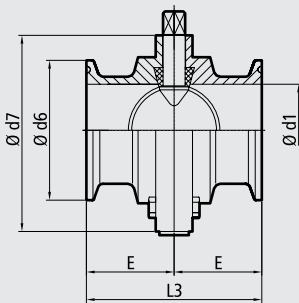
DN	EPDM - AISI 304L	VMQ - AISI 304L	FPM - AISI 304L	NBR - AISI 304L
10	-	-	-	-
15	V4800-130452015	-	-	-
20	-	-	-	-
25	V4800-130450025	V4800-130460025	V4800-130478025	-
32	V4800-130450032	V4800-130460032	V4800-130480025	-
40	V4800-130450040	V4800-130460040	V4800-130480040	-
50	V4800-130450050	V4800-130460050	V4800-130480050	-
65	V4800-130450065	V4800-130460065	V4800-130480065	-
80	V48A0-130452080	V48A0-130461080	V48A0-130478080	-
100	V48A0-130452100	V48A0-130461100	-	-
125	-	V4800-130460125	-	-
150	-	V4800-130460150	-	-

DN	EPDM - AISI 316L	VMQ - AISI 316L	FPM - AISI 316L	NBR - AISI 316L
10	-	-	-	-
15	V4800-130652015	-	-	-
20	V4800-130652020	-	-	-
25	V4800-130650025	V4800-130660025	V4800-130678025	-
32	V4800-130650032	V4800-130660032	-	-
40	V4800-130650040	V4800-130660040	V4800-130680040	-
50	V4800-130650050	V4800-130660050	V4800-130680050	-
65	V4800-130650065	V4800-130660065	V4800-130680065	V4800-130640065
80	V48A0-130652080	V48A0-130661080	V48A0-130678080	-
100	V48A0-130652100	-	V48A0-130678100	-
125	V4800-130650125	V4800-130660125	-	-
150	-	V4800-130660150	-	-



CLAMP / CLAMP
CLAMP / CLAMP
CLAMP / CLAMP

Conexiones según DIN 32676
Connections according to DIN 32676
Connexions selon DIN 32676



DN	Ød6	Ød7	E	L3	kg
10	34	60,5	28	56	-
15	34	60,5	28	56	0,40
20	34	72	28	56	0,57
25	50,5	87	32	64	1,1
32	50,5	92	32	64	1,2
40	50,5	97	36	72	1,2
50	64	110	36	72	1,6
65	91	127	38	76	2,3
80	106	142	45	90	2,9
100	119	162	47	94	3,7
125	155	191	55	110	6,8
150	183	240	66	132	12
200	233,5	284	78	156	16

DN	EPDM - AISI 304L	VMQ - AISI 304L	FPM - AISI 304L	NBR - AISI 304L
10	-	-	-	-
15	-	-	-	-
20	-	-	-	-
25	V4800-770452025	-	-	-
32	V4800-770452032	-	-	-
40	V4800-770452040	-	-	-
50	V4800-770452050	-	-	-
65	-	-	-	-
80	-	-	-	-
100	-	-	-	-
125	-	-	-	-
150	-	-	-	-
200	-	-	-	-

DN	EPDM - AISI 316L	VMQ - AISI 316L	FPM - AISI 316L	NBR - AISI 316L
10	-	-	-	-
15	V4800-770650015	V4800-770661015	V4800-770678015	-
20	V4800-770650020	V4800-770661020	-	-
25	V4800-770650025	V4800-770661025	V4800-770678025	-
32	V4800-770650032	V4800-770660032	V4800-770678032	-
40	V4800-770650040	V4800-770661040	V4800-770678040	-
50	V4800-770650050	V4800-770661050	V4800-770678050	-
65	V4800-770650065	V4800-770661065	V4800-770678065	-
80	V48A0-770652080	V48A0-770661080	V48A0-770678080	-
100	V48A0-770652100	V48A0-770661100	V48A0-770678100	-
125	V4800-770650125	-	V4800-770678125	-
150	V4800-770652150	-	V4800-770678150	-
200	V4800-770652200	V4800-770661200	-	-

**SOLDAR
WELD ENDS
À SOUDER**

DN	Ød1	Ød2	Ød7	A	L1	kg
1/2"	9,4	12,7	60,5	20	40	0,36
3/4"	15,75	19,05	60,5	20	40	0,37
1"	22,1	25,4	87	20	40	0,91
1 1/2"	34,8	38,1	97	25	50	1,1
2"	47,5	50,8	110	25	50	1,4
2 1/2"	60,2	63,5	118	25	50	1,6
3"	72,9	76,2	131	25	50	1,8
4"	97,4	101,6	162	30	60	3,2
5"	123	127	191	55	110	6,7
6"	146,9	152,4	240	66	132	10
8"	197,6	203,2	284	74	148	14

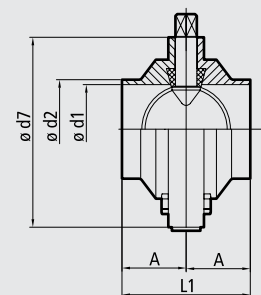
DN	EPDM - AISI 304L	VMQ - AISI 304L	FPM - AISI 304L	NBR - AISI 304L
1/2"	V4801-000450015	V4801-000460015	-	-
3/4"	V4801-000450020	V4801-000460020	-	-
1"	V4801-000450025	V4801-000460025	V4801-000480025	-
1 1/2"	V4801-000450040	V4801-000460040	V4801-000480040	-
2"	V4801-000450050	V4801-000460050	V4801-000480050	V4801-000440050
2 1/2"	V48A1-000452063	V48A1-000461063	V48A1-000478063	-
3"	V48A1-000452076	V48A1-000461076	V48A1-000478076	-
4"	V48A1-000452101	V48A1-000461101	V48A1-000478101	-
5"	V4801-000452125	V4801-000461125	V4801-000478125	-
6"	V4801-000452150	V4801-000460150	V4801-000478150	-
8"	-	-	-	-

DN	EPDM - AISI 316L	VMQ - AISI 316L	FPM - AISI 316L	NBR - AISI 316L
1/2"	V4801-000652015	-	V4801-000678015	-
3/4"	V4801-000652020	-	-	-
1"	V4801-000650025	V4801-000660025	V4801-000680025	-
1 1/2"	V4801-000650040	V4801-000660040	V4801-000680040	-
2"	V4801-000650050	V4801-000660050	V4801-000680050	-
2 1/2"	V48A1-000652063	V48A1-000661063	V48A1-000678063	-
3"	V48A1-000652076	V48A1-000661076	V48A1-000678076	-
4"	V48A1-000652101	V48A1-000661101	V48A1-000678101	-
5"	V4801-000652125	V4801-000660125	V4801-000678125	-
6"	V4801-000650150	V4801-000660150	V4801-000680150	-
8"	V4801-000652200	V4801-000661200	-	-

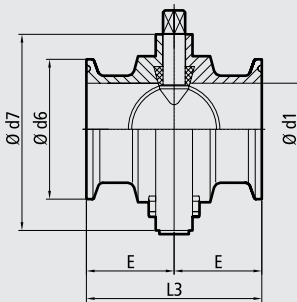
NOTA / NOTE:

DN 5" BS 4825-3

DN 8" Non standard



CLAMP / CLAMP
CLAMP / CLAMP
CLAMP / CLAMP



DN	Ød1	Ød6	Ød7	E	L3	kg
1/2"	9,4	25,4	60,5	28	56	0,40
3/4"	15,75	25,4	60,5	28	56	0,37
1"	22,1	50,5	87	32	64	1,2
1 1/2"	34,8	50,5	97	36	72	1,3
2"	47,5	64	110	36	72	1,6
2 1/2"	60,2	77,5	118	38	76	1,9
3"	72,9	91	131	38	76	2,3
4"	97,4	119	162	47	94	3,9
5"	123	144,4	191	55	110	6,7
6"	146,9	166,2	240	66	132	10
8"	197,6	217,4	284	78	156	15

DN	EPDM - AISI 304L	VMQ - AISI 304L	FPM - AISI 304L	NBR- AISI 304L
1/2"	V4801-770452015	V4801-770461015	V4801-770478015	-
3/4"	V4801-770452020	V4801-770461020	V4801-770478020	-
1"	V4801-770450025	V4801-770460025	V4801-770480025	-
1 1/2"	V4801-770450040	V4801-770460040	V4801-770480040	-
2"	V4801-770450050	V4801-770460050	V4801-770480050	-
2 1/2"	V48A1-770452063	V48A1-770461063	-	-
3"	V48A1-770452076	V48A1-770461076	V48A1-770478076	-
4"	V48A1-770452101	V48A1-770461101	V48A1-770478101	-
5"	-	-	-	-
6"	V4801-770452150	V4801-770461150	V4801-770478150	-
8"	-	-	-	-

DN	EPDM - AISI 316L	EPDM - AISI 316L	FPM - AISI 316L	NBR- AISI 316L
1/2"	V4801-770650015	V4801-770660015	V4801-770680015	-
3/4"	V4801-770650020	V4801-770660020	V4801-770680020	-
1"	V4801-770650025	V4801-770660025	V4801-770680025	-
1 1/2"	V4801-770650040	V4801-770660040	V4801-770680040	V4801-770642040
2"	V4801-770650050	V4801-770660050	V4801-770680050	V4801-770640050
2 1/2"	V48A1-770652063	V48A1-770661063	V48A1-770678063	-
3"	V48A1-770652076	V48A1-770661076	V48A1-770678076	-
4"	V48A1-770652101	V48A1-770661101	V48A1-770678101	-
5"	V4801-770650125	V4801-770660125	-	-
6"	V4801-770650150	V4801-770660150	V4801-770680150	-
8"	V4801-770652200	V4801-770661200	-	-

NOTA / NOTE:

DN 5" BS 4825-3

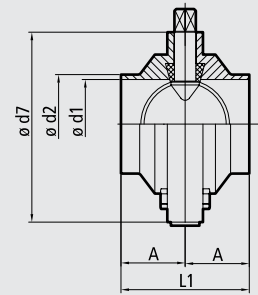
DN 8" Non standard

SOLDAR
WELD ENDS
À SOUDER

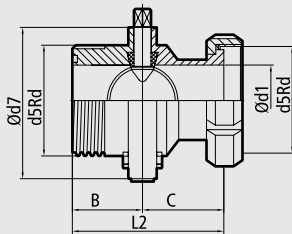
DN	Ød1	Ød2	Ød7	A	L1	kg
25	22,1	25,4	87	20	40	0,91
38	34,8	38,1	97	25	50	1,1
51	47,5	50,8	110	25	50	1,4
63,5	60,2	63,5	118	25	50	1,6
76	72,9	76,2	131	25	50	1,8
104	100	104	162	30	60	3,1
101,6	97,4	101,6	162	30	60	3,2

DN	EPDM - AISI 304L	VMQ - AISI 304L	FPM - AISI 304L	NBR - AISI 304L
25	V4801-000450025	V4801-000460025	V4801-000480025	-
38	V4801-000450040	V4801-000460040	V4801-000480040	-
51	V4801-000450050	V4801-000460050	V4801-000480050	V4801-000440050
63,5	V48A1-000452063	V48A1-000461063	V48A1-000478063	-
76	V48A1-000452076	V48A1-000461076	V48A1-000478076	-
104	V48A0-000452100	V48A0-000461100	V48A0-000478100	-
101,6	V48A1-000452101	V48A1-000461101	V48A1-000478101	-

DN	EPDM - AISI 316L	VMQ - AISI 316L	FPM - AISI 316L	NBR - AISI 316L
25	V4801-000650025	V4801-000660025	V4801-000680025	-
38	V4801-000650040	V4801-000660040	V4801-000680040	-
51	V4801-000650050	V4801-000660050	V4801-000680050	-
63,5	V48A1-000652063	V48A1-000661063	V48A1-000678063	-
76	V48A1-000652076	V48A1-000661076	V48A1-000678076	-
104	V48A0-000652100	V48A0-000661100	V48A0-000678100	-
101,6	V48A1-000652101	V48A1-000661101	V48A1-000678101	-



MACHO / TUERCA
 MALE / NUT
 MÂLE / FEMELLE



DN	Ød1	Rd	Ød7	B	C	L2	kg
25	22,9	Rd40x1/6"	87	32	35	67	1,2
38	34,9	Rd60x1/6"	97	36	45	81	1,7
51	47,6	Rd70x1/6"	110	36	45	81	2
63,5	60,3	Rd85x1/6"	118	38	49	87	2,6
76	72,9	Rd98x1/6"	131	38	49	87	3,2
104	100	Rd125x1/4"	162	47	60	107	5
101,6	97,6	Rd132x1/6"	162	47	60	107	-

DN	EPDM- AISI 304L	VMQ- AISI 304L	FPM- AISI 304L	NBR- AISI 304L
25	V4802-130452025	-	-	-
38	V4802-130450040	-	-	-
51	V4802-130450050	V4802-130460050	V4802-130478050	-
63,5	V48A2-130452063	-	-	-
76	V48A2-130452076	-	-	-
104	V48A2-130452104	-	-	-
101,6	-	-	-	-

DN	EPDM - AISI 316L	VMQ- AISI 316L	FPM- AISI 316L	NBR- AISI 316L
25	V4802-130650025	V4802-130660025	V4802-130678025	-
38	V4802-130650040	V4802-130660040	V4802-130678040	-
51	V4802-130650050	V4802-130660050	V4802-130678050	-
63,5	V48A2-130652063	-	-	-
76	V48A2-130652076	-	-	-
104	V48A2-130652104	-	V48A2-130678104	-
101,6	-	-	-	-

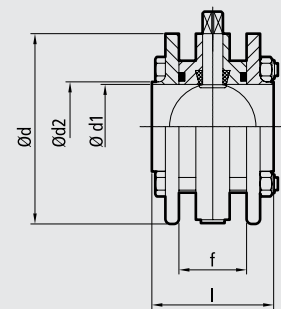
SOLDAR
WELD ENDS
À SOUDER

Conexiones según DIN 11850 (Series 2)
Connections according to DIN 11850 (Series 2)
Connexions selon DIN 11850 (Série 2)

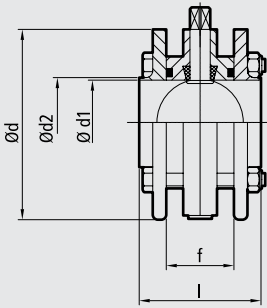
DN	Ød1	Ød2	Ød	f	l	kg
25	26	29	93	40	68	1,6
32	32	35	98	40	68	1,7
40	38	41	103	40	68	1,9
50	50	53	115	40	72	2,6
65	66	70	132	40	72	3,2
80	81	85	145	40	80	4,2
100	100	104	165	40	80	5,3
125	125	129	196	70	120	10
150	150	154	245	90	140	18
200	200	204	290	76	126	29

DN	EPDM - AISI 304L	VMQ - AISI 304L	FPM- AISI 304L	NBR- AISI 304L
25	V4900-000450025	V4900-000460025	V4900-000478025	-
32	V4900-000450032	V4900-000460032	-	-
40	V4900-000450040	V4900-000460040	V4900-000480040	-
50	V4900-000450050	V4900-000460050	V4900-000478050	-
65	V4900-000450065	V4900-000460065	-	-
80	V4900-000450080	V4900-000460080	V4900-000478080	-
100	V4900-000450100	V4900-000460100	V4900-000480100	-
125	V4900-000452125	V4900-000461125	-	-
150	V4900-000452150	-	-	-
200	V4900-000452200	-	-	-

DN	EPDM - AISI 316L	VMQ - AISI 316L	FPM - AISI 316L	NBR- AISI 316L
25	V4900-000650025	V4900-000660025	V4900-000678025	-
32	V4900-000650032	V4900-000660032	V4900-000678032	-
40	V4900-000650040	V4900-000660040	V4900-000678040	-
50	V4900-000650050	V4900-000660050	V4900-000678050	-
65	V4900-000650065	V4900-000660065	V4900-000678065	-
80	V4900-000650080	V4900-000660080	V4900-000680080	-
100	V4900-000650100	V4900-000660100	V4900-000680100	-
125	V4900-000650125	V4900-000661125	V4900-000678125	-
150	V4900-000650150	V4900-000661150	-	-
200	-	-	-	-



SOLDAR
WELD ENDS
À SOUDER



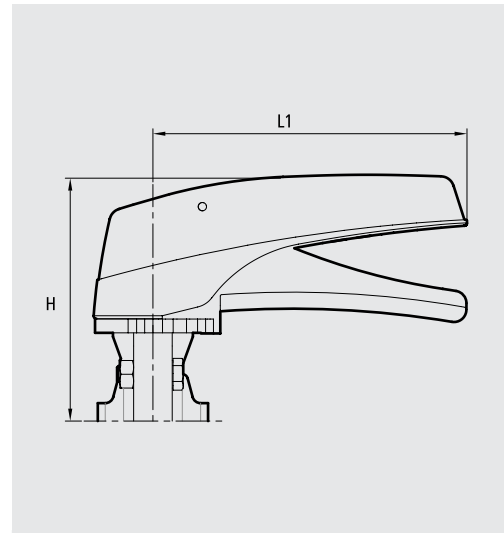
DN	Ød1	Ød2	Ød	f	l	kg
1"	22,1	25,4	93	40	68	1,7
1 1/2"	34,8	38,1	103	40	68	2
2"	47,5	50,8	115	40	72	2,6
2 1/2"	60,2	63,5	120	40	72	2,7
3"	72,9	76,2	135	40	72	3,2
4"	97,4	101,6	165	40	80	5,2
6"	146,9	152,4	240	90	140	5,2

DN	EPDM - AISI 304L	VMQ - AISI 304L	FPM - AISI 304L	NBR - AISI 304L
1"	V4901-000452025	-	-	-
1 1/2"	V4901-000450040	V4901-000460040	-	-
2"	V4901-000450050	-	-	-
2 1/2"	V49A1-000452063	-	-	-
3"	V49A1-000452076	-	-	-
4"	V4901-000452101	V4901-000460101	-	-
6"	-	-	-	-

DN	EPDM - AISI 316L	VMQ - AISI 316L	FPM - AISI 316L	NBR - AISI 316L
1"	V4901-000652025	-	-	-
1 1/2"	V4901-000652040	V4901-000660040	-	-
2"	V4901-000652050	V4901-000660050	V4901-000678050	-
2 1/2"	V49A1-000652063	-	-	-
3"	V49A1-000652076	-	V49A1-000678076	-
4"	V4901-000652100	-	-	-
6"	-	-	-	-

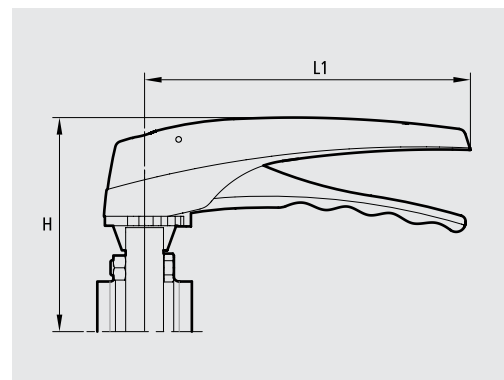
MULTIPOSICIÓN MINI
 MULTIPOSITION MINI
 MULTIPOSITION MINI

DN	OD	H	L1	CODE	kg
10					
15	1/2"	88	118	V9131-0004010	0,27
-	3/4"				
20	-	93			
25	1"	102			
32	-	105			
40	1 1/2"	107			
50	2"	113			
-	2 1/2"	118			
65	-	122			
-	3"	124			
80	-	130			
100	4"	140			



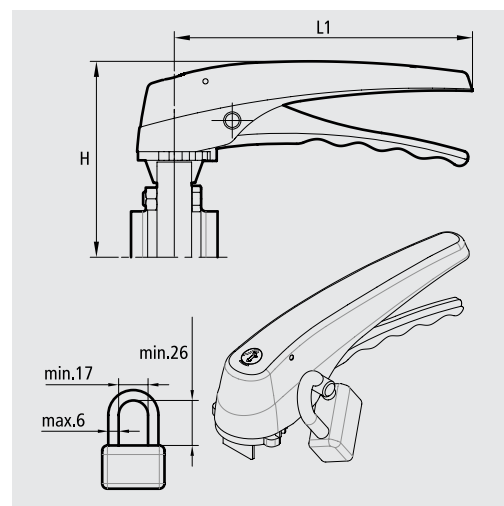
MULTIPOSICIÓN
 MULTIPOSITION
 MULTIPOSITION

DN	OD	H	L1	CODE	kg
25	1"	102	173	V9130-0004025	0,31
32	-	105			
40	1 1/2"	107			
50	2"	113			
-	2 1/2"	118			
65	-	122			
-	3"	124			
80	-	130			
100	4"	140			



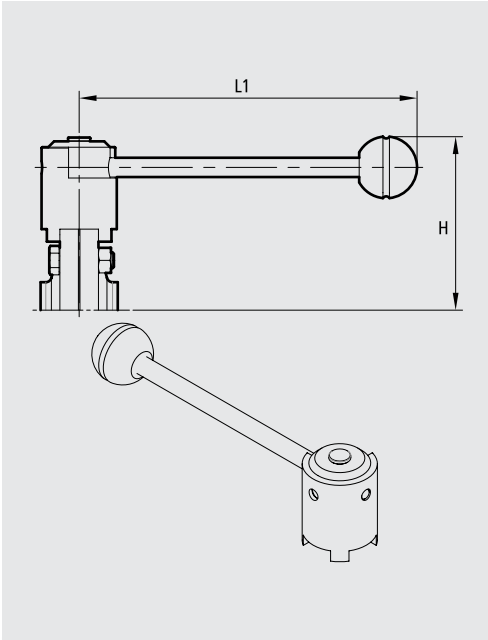
MULTIPOSICIÓN CON SEGURIDAD
 MULTIPOSITION WITH PADLOCK
 MULTIPOSITION AVEC BLOQUE

DN	OD	H	L1	CODE	kg
25	1"	102	173	V9130-0004025SG	0,35
32	-	105			
40	1 1/2"	107			
50	2"	113			
-	2 1/2"	118			
65	-	122			
-	3"	124			
80	-	130			
100	4"	140			



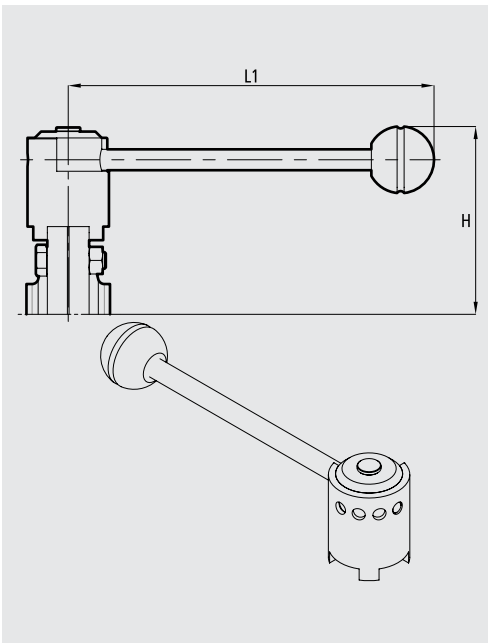
*Candado no incluido / Padlock not included / Cadenas non fourni.

2 POSICIONES
2 POSITIONS
2 POSITIONS



DN	OD	H	L1	CODE	kg
10					
15	1/2"	69			
-	3/4"		116	V9120-9004010	0,19
20	-	74			
25	1"	90			
32	-	93			
40	1 1/2"	95			
50	2"	101	146	V9121-9004025	0,43
-	2 1/2"	105			
65	-	110			
-	3"	112			
80	-	117			
100	4"	128	175	V9121-9004065	0,46
125	5"	147	262	V9120-9004125	0,95
150	6"	177	313	V9120-9004150	1,4
200	8"	200	313	V9120-4800200	1,4

4 POSICIONES
4 POSITIONS
4 POSITIONS

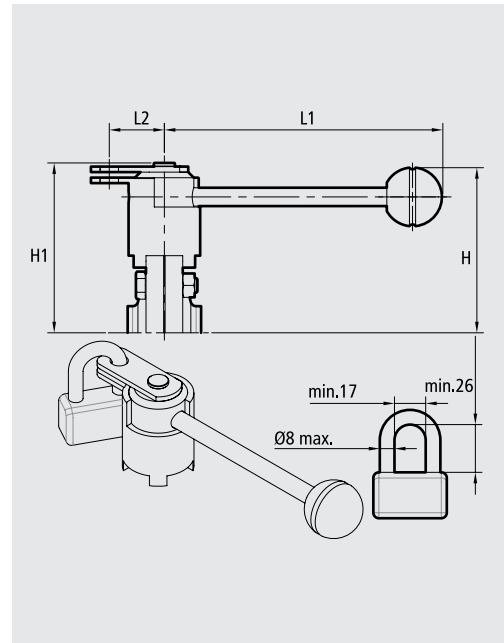


DN	OD	H	L1	CODE	kg
10					
15	1/2"	69			
-	3/4"		116	V9190-4804010	0,19
20	-	74			
25	1"	90			
32	-	93			
40	1 1/2"	95			
50	2"	101	146	V9190-4804025	0,43
-	2 1/2"	105			
65	-	110			
-	3"	112			
80	-	117			
100	4"	128	175	V9190-4804100	0,46
125	5"	147	262	V9190-4804125	0,95
150	6"	177	313	V9190-4804150	1,4
200	8"	200	313	V9190-4804200	1,4

2 POSICIONES SIMPLE SEGURIDAD
 2 POSITIONS . ONE LOCKING POSITION
 2 POSITIONS AVEC SIMPLE SÉCURITÉ

DN	OD	H	H1	L1	L2	CODE	kg
10	1/2"	69	74	116	25	V9120-4804010SG	0,22
15							
-	3/4"						
20		74	79				
25	1"	90	93				
32	-	93	96				
40	1 1/2"	95	98				
50	2"	101	104	146	30	V9120-4804025SG	0,48
-	2 1/2"	105	108				
65	-	110	113				
-	3"	112	115				
80	-	117	120				
100	4"	128	131	175	30	V9120-4814100SG	0,50
125	5"	147	149	262	40	V9120-4804125SG	1,0
150	6"	177	176	313	45	V9120-4804150SG	1,5
200	8"	200	199	313	45	V9120-4800200SG	1,4

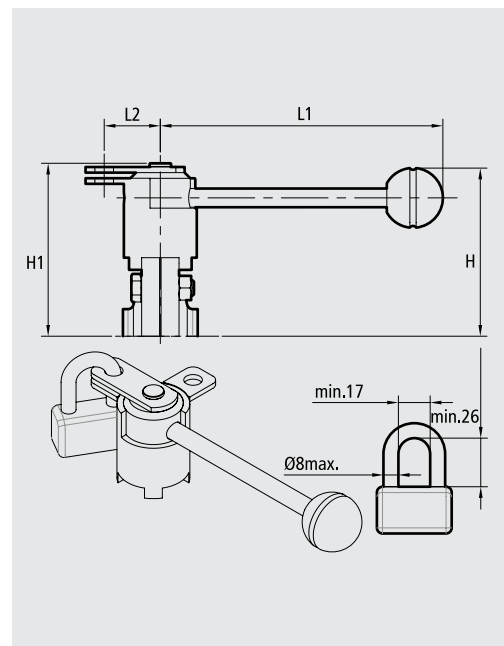
*Candado no incluido / Padlock not included / Cadenas non fourni.



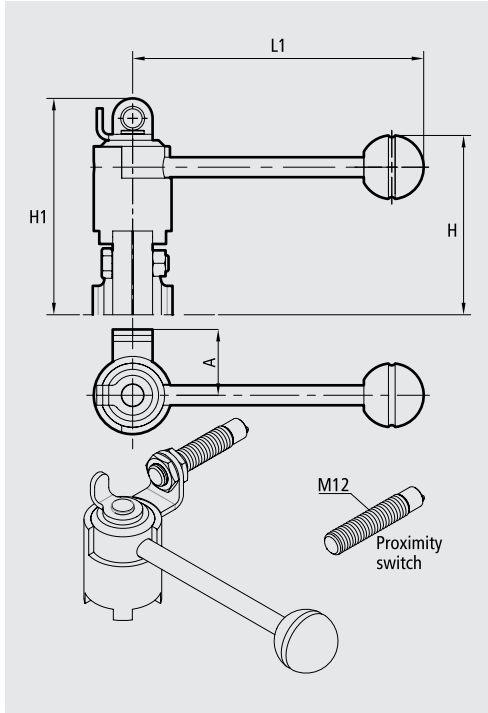
2 POSICIONES DOBLE SEGURIDAD
 2 POSITIONS . TWO LOCKING POSITIONS
 2 POSITIONS AVEC DOUBLE SÉCURITÉ

DN	OD	H	H1	L1	L2	CODE	kg
10	1/2"	69	74	116	25	V9120-4804010SH	0,23
15							
-	3/4"						
20		74	79				
25	1"	90	93				
32	-	93	96				
40	1 1/2"	95	98				
50	2"	101	104	146	30	V9120-4804025SH	0,49
-	2 1/2"	105	108				
65	-	110	113				
-	3"	112	115				
80	-	117	120				
100	4"	128	131	175	30	V9120-4804100SH	0,51
125	5"	147	149	262	40	V9120-4804125SH	1,0
150	6"	177	176	313	45	V9120-4804150SH	1,5
200	8"	200	199	313	45	V9120-4800200SH	1,5

*Candado no incluido / Padlock not included / Cadenas non fourni.



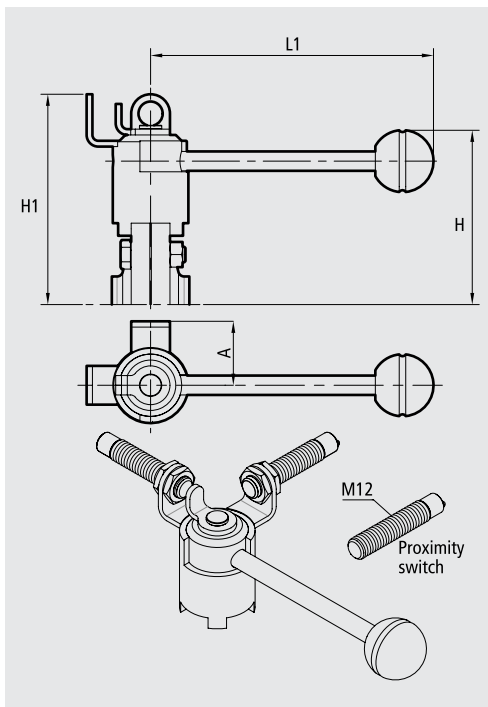
2 POSICIONES CON UN DETECTOR DE PROXIMIDAD
 2 POSITION HANDLE WITH 1 PROXIMITY SWITCH
 2 POSITIONS AVEC UN DÉTECTEUR DE POSITION



DN	OD	H	H1	L1	A	CODE	kg
10	1/2"	69	90	116	30	V9120-9104010	0,23
15	-						
-	3/4"						
20	-	74	95				
25	1"	90	109	146	33	V9121-9104025	0,47
32	-	93	112				
40	1 1/2"	95	114				
50	2"	101	120				
-	2 1/2"	105	124				
65	-	110	129				
-	3"	112	131				
80	-	117	136	175	33	V9121-9104065	0,49
100	4"	128	147				
125	5"	147	163	262	39	V9120-9104125	1,0
150	6"	177	191	313	41	V9120-9104150	1,4
200	8"	200	214	313	41	V9120-9104200	1,4

*Candado no incluido / Padlock not included / Cadenas non fourni.

2 POSICIONES CON DOS DETECTORES DE PROXIMIDAD
 2 POSITION HANDLE WITH 2 PROXIMITY SWITCHES
 2 POSITIONS AVEC DEUX DÉTECTEURS DE POSITION

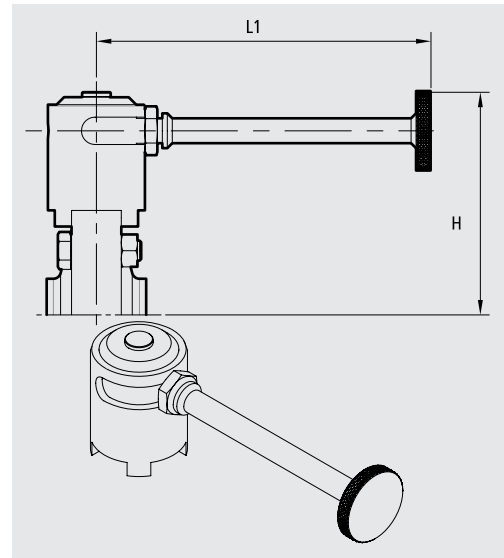


DN	OD	H	H1	L1	A	CODE	kg
10	1/2"						
15	-	69	90	116	30	V9120-9204010	0,25
-	3/4"						
20	-	74	95				
25	1"	90	109				
32	-	93	112				
40	1 1/2"	95	114				
50	2"	101	120	146	33	V9121-9204025	0,50
-	2 1/2"	105	124				
65	-	110	129				
-	3"	112	131				
80	-	117	136	175	33	V9121-9204065	1,1
100	4"	128	147				
125	5"	147	163	262	39	V9120-9204125	1,0
150	6"	177	191	313	41	V9120-9204150	1,4
200	8"	200	214	313	41	V9120-9204200	1,4

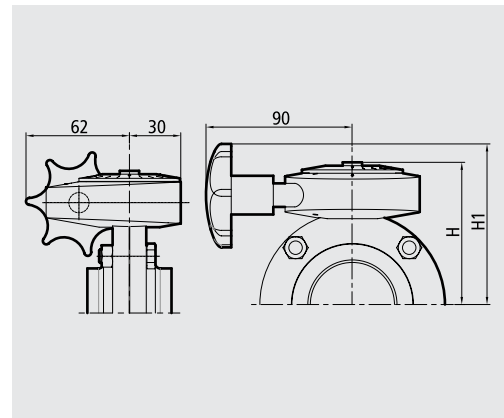
*Candado no incluido / Padlock not included / Cadenas non fourni.

**DE BLOQUEO
LOCKABLE
AVEC BLOPAGE**

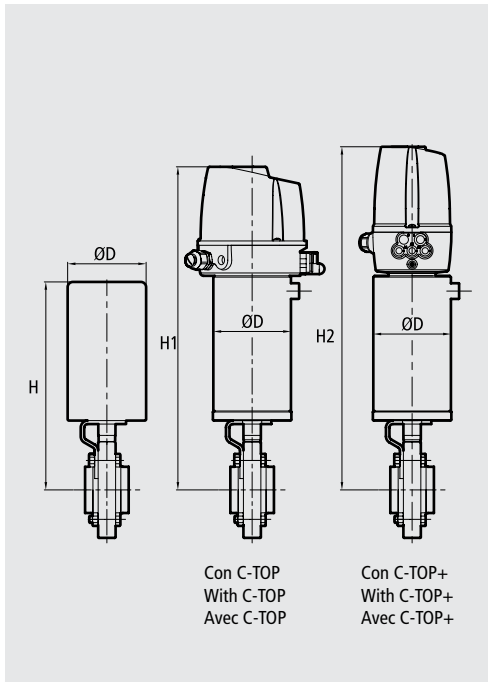
DN	OD	H	H1	L1	CODE	kg
25	1"	90	91			
32	-	93	94			
40	1 1/2"	95	96			
50	2"	101	102	135	V9180-9004025	0,49
-	2 1/2"	105	106			
65	-	110	111			
-	3"	112	113			
80	-	117	118			
100	4"	128	129	165	V9180-9004100	0,51
125	5"					
150	6"	to be consulted			-	-
200	8"					


**MICROMÉTRICA
MICROMETRIC
MICROMÉTRIQUE**

DN	OD	H	H1	CODE	kg
25	1"	73	85		
32	-				
40	1 1/2"	78	90		
50	2"	85	97		
-	2 1/2"	89	101	V9140-0004025	0,98
65	-	94	106		
-	3"	96	108		
80	-	102	114		
100	4"	113	125		

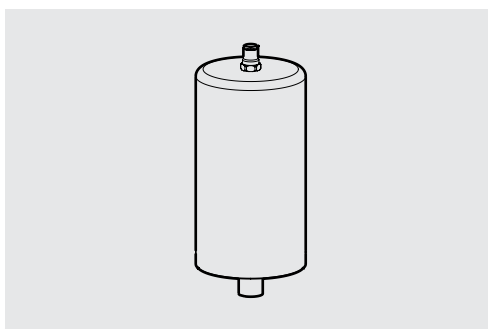


ACTUADOR VERTICAL
VERTICAL ACTUATOR
VERIN VERTICAL



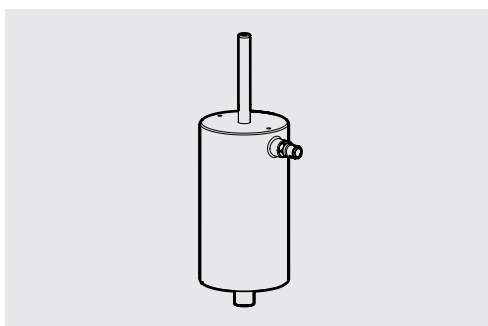
DN	OD	T1 (D = Ø70)			T2 (D = Ø90)			T3 (D = Ø133)		
		H	H1	H2	H	H1	H2	H	H1	H2
10	1/2"	190	341	364	-	-	-	-	-	-
15		190	341	364	-	-	-	-	-	-
	3/4"	190	341	364						
20	-	196	347	370	-	-	-	-	-	-
25	1"	204	355	378	230	362	385	-	-	-
32	-	206	357	380	232	364	387	-	-	-
40	1 1/2"	209	360	383	235	367	390	-	-	-
50	2"	-	-	-	241	373	396	-	-	-
-	2 1/2"	-	-	-	245	377	400	-	-	-
65	-	-	-	-	250	382	405	-	-	-
-	3"	-	-	-	252	384	407	-	-	-
80	-	-	-	-	257	389	412	-	-	-
100	4"	-	-	-	267	399	422	-	-	-
125	5"	-	-	-	-	-	-	331	464	487
150	6"	-	-	-	-	-	-	355	488	511
200	8"	-	-	-	-	-	-	377	510	533

ACTUADOR VERTICAL
VERTICAL ACTUATOR
VERIN VERTICAL



Size	Single acting actuator		Double acting actuator	
	CODE	kg	CODE	kg
T1	V9460-0004001	1,9	V9461-0004001	1,5
T2	V9460-0004002	3,0	V9461-0004002	2,4
T3 (DN 125 / 150)	V9460-0004125	8,5	V9461-0004125	6,6
T3 (DN 200)	-	-	V9461-0004200	6,7

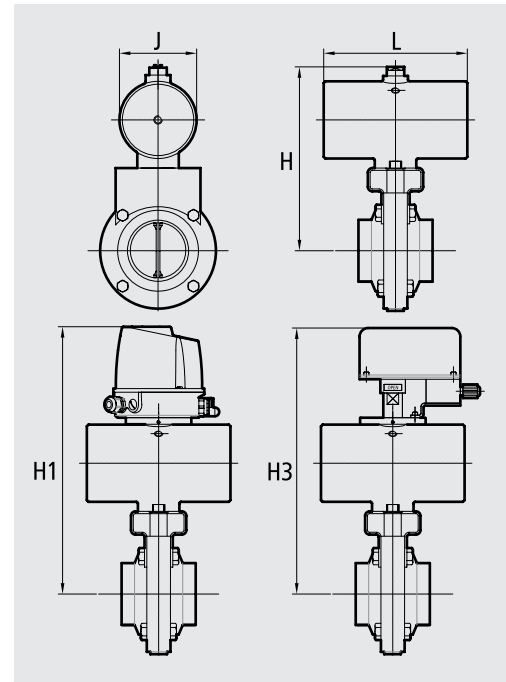
ACTUADOR VERTICAL PARA CABEZAL DE CONTROL
VERTICAL ACTUATOR FOR CONTROL UNIT
VERIN VERTICAL POUR BOÎTIER DE CONTRÔLE



Size	Single acting actuator		Double acting actuator	
	CODE	kg	CODE	kg
T1	V9460-8004001	2,8	V9461-8004001	2,4
T2	V9460-8004002	3,6	V9461-8004002	2,9
T3 (DN 125 / 150)	V9460-8004125	9,1	V9461-8004125	6,9
T3 (DN 200)	-	-	V9461-8004200	7,0

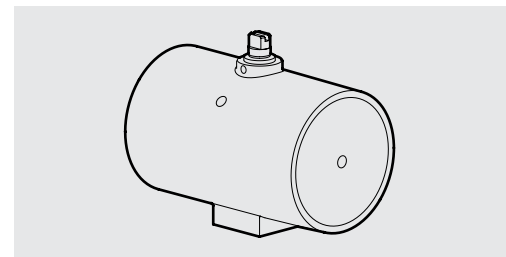
ACTUADOR NEUMÁTICO HORIZONTL. ACERO INOXIDABLE
HORIZONTAL PNEUMATIC ACTUATOR. STAINLESS STEEL
VERIN PNEUMATIQUE HORIZONTAL.INOX

DN	OD	H-008 (JxL=93 X 179)			H-012 (JxL=113 X 178)			H-020 (JxL=113 X 225)		
		H	H1	H3	H	H1	H3	H	H1	H3
10	1/2"	200	315	297	-	-	-	-	-	-
15		200	315	297	-	-	-	-	-	-
	3/4"	200	315	297						
20	-	205	320	302	-	-	-	-	-	-
25	1"	212	327	309	-	-	-	-	-	-
32	-	214	329	311	-	-	-	-	-	-
40	1 1/2"	216	331	313	-	-	-	-	-	-
50	2"	221	336	318	-	-	-	-	-	-
-	2 1/2"	225	340	322	-	-	-	-	-	-
65	-	231	346	328	-	-	-	-	-	-
-	3"	234	349	331	-	-	-	-	-	-
80	-	239	354	336	-	-	-	-	-	-
100	4"	250	365	347	270	385	367	-	-	-
125	5"	-	-	-	284	399	381	283	398	380
150	6"	-	-	-	309	424	406	308	423	405
200	8"	-	-	-	-	-	-	331	446	428

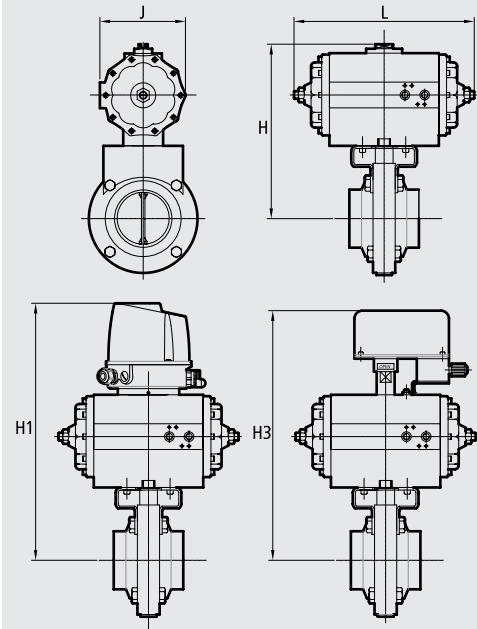


ACTUADOR NEUMÁTICO HORIZONTL. ACERO INOXIDABLE
HORIZONTAL PNEUMATIC ACTUATOR. STAINLESS STEEL
VERIN PNEUMATIQUE HORIZONTAL.INOX

Size	Single acting actuator		Double acting actuator	
	CODE	kg	CODE	kg
H-008	V9421-0004008	-	V9422-0004008	-
H-012	V9421-0004012	6,1	V9422-0004012	-
H-020	V9421-0004020	-	V9422-0004020	-



ACTUADOR NEUMÁTICO HORIZONTL. ALUMINIO
 HORIZONTAL PNEUMATIC ACTUATOR. ALUMINIUM
 VERIN PNEUMATIQUE HORIZONTAL. ALUMINIUM



DN	OD	H-003 (JxL=90X155)			H-005 (JxL=90X179)			H-008 (JxL=113X219)		
		H	H1	H3	H	H1	H3	H	H1	H3
10	1/2"	180	295	277	-	-	-	-	-	-
15		180	295	277	-	-	-	-	-	-
	3/4"	180	295	277	-	-	-	-	-	-
20	-	185	300	282	-	-	-	-	-	-
25	1"	-	-	-	192	307	289	-	-	-
32	-	-	-	-	194	309	291	-	-	-
40	1 1/2"	-	-	-	196	311	293	-	-	-
50	2"	-	-	-	201	316	298	222	337	319
	2 1/2"	-	-	-	205	320	302	226	341	323
65	-	-	-	-	212	327	309	232	347	329
	3"	-	-	-	214	329	311	235	350	332
80	-	-	-	-	219	334	316	240	355	337
100	4"	-	-	-	-	-	-	251	366	348
125	5"	-	-	-	-	-	-	-	-	-
150	6"	-	-	-	-	-	-	-	-	-
200	8"	-	-	-	-	-	-	-	-	-

DN	OD	H-012 (JxL=133x239)			H-020 (JxL=133x285)		
		H	H1	H3	H	H1	H3
10	1/2"	-	-	-	-	-	-
15		-	-	-	-	-	-
	3/4"	-	-	-	-	-	-
20	-	-	-	-	-	-	-
25	1"	-	-	-	-	-	-
32	-	-	-	-	-	-	-
40	1 1/2"	-	-	-	-	-	-
50	2"	-	-	-	-	-	-
	2 1/2"	-	-	-	-	-	-
65	-	-	-	-	-	-	-
	3"	-	-	-	-	-	-
80	-	-	-	-	-	-	-
100	4"	270	385	367	-	-	-
125	5"	284	399	381	-	-	-
150	6"	309	424	406	-	-	-
200	8"	-	-	-	331	446	428

ACTUADOR NEUMÁTICO HORIZONTL. ACERO INOXIDABLE
 HORIZONTAL PNEUMATIC ACTUATOR. STAINLESS STEEL
 VERIN PNEUMATIQUE HORIZONTAL.INOX

Size	Single acting actuator		Double acting actuator	
	CODE	kg	CODE	kg
H-003	V9421-0020003	1,3	V9422-0020003	1,1
H-005	V9421-0020005	1,8	V9422-0020005	1,6
H-008	V9421-0020008	3,1	V9422-0020008	2,9
H-012	V9421-0020012	4,3	V9422-0020012	3,6
H-020	-	-	V9422-0020020	4,8

